



## WARNING

- Thank you for having chosen Piaggio original accessories to install on your vehicle. It is extremely important that the accessories be installed correctly, so read and thoroughly understand this instruction sheet before you attempt to install your Piaggio genuine accessory.
- Improper installation of accessories can severely compromise the safety of your vehicle. Improper installation can lead to a loss of stability or wheel lock up, with subsequent serious accident and injury or even death. Go to an official Piaggio dealer, who will perform a correct installation using the appropriate equipment.
- For all accessories related to the transport of loads it is necessary to carefully follow the instructions on correct mounting and correct fitting/fastening of the load to avoid decreased manoeuvrability of the vehicle, with consequent falls or serious accidents, including fatal.
- Carbon fiber components, when broken, are extremely sharp, and can cause deep and serious cuts. Never attempt to repair a carbon fiber part. Never trim a carbon fiber part with any operation that uses sawing, grinding or sanding, as the fibers are toxic and extremely injurious to your health.



## ATTENZIONE

- Grazie per aver scelto accessori originali Piaggio da installare sul Vostro veicolo. Prima di installare un accessorio originale Piaggio è necessario leggere attentamente le istruzioni riportate nelle pagine seguenti.
- Un'installazione non corretta degli accessori può compromettere la sicurezza del veicolo, in quanto si può verificare la perdita di stabilità o un blocco ruote, che possono portare a gravi incidenti, anche fatali. Recatevi presso un rivenditore Ufficiale Piaggio, il quale Vi eseguirà una corretta installazione mediante l'attrezzatura appropriata.
- Per tutti gli accessori relativi al trasporto di carichi è necessario seguire attentamente le istruzioni riportanti il corretto montaggio e il corretto alloggiamento/fissaggio del carico, in modo da evitare una minore manovrabilità del veicolo con conseguenti cadute o gravi incidenti, anche fatali.
- I componenti in fibra di carbonio, quando si rompono, presentano parti estremamente taglienti che possono provocare tagli gravi e profondi. Non cercate di riparare un pezzo in fibra di carbonio, né di tagliarlo utilizzando seghe, mole o smerigliatrici perché le fibre sono tossiche ed estremamente pericolose per la salute.



## ATTENTION

- Nous vous remercions d'avoir choisi des accessoires d'origine Piaggio à installer sur votre véhicule. Avant de monter un accessoire original Piaggio, lire très attentivement les notices des suivantes pages.
- Une mauvaise installation des accessoires peut compromettre la sécurité du véhicule : une perte de stabilité ou un blocage des roues peuvent entraîner de graves accidents, voire un accident fatal. Rendez-vous chez un revendeur officiel Piaggio, qui effectuera une installation correcte en utilisant l'outillage approprié.
- Pour tous les accessoires relatifs au transport de charges, il faut suivre attentivement les instructions indiquant le bon montage et le bon emplacement ou la bonne fixation de la charge, de façon à ne pas réduire la manoeuvrabilité du véhicule avec, par conséquent, des chutes ou de graves accidents, voire mortels.
- Si les composants en fibre de carbone se cassent, ils présentent des extrémités extrêmement coupantes qui peuvent causer des coupures graves et profondes. N'essayez jamais de réparer une pièce en fibre de carbone, ni de la couper à l'aide d'une scie, d'une meule ou d'une ponceuse, car les fibres sont toxiques et extrêmement dangereuses pour la santé.



## ACHTUNG

- Danke, dass Sie sich dafür entschieden haben, Originalersatzteile von Piaggio an Ihrem Fahrzeug zu installieren. Vor der Montage eines Original-zubehörs von Piaggio ist es erforderlich, dass Sie die Anleitung der folgenden Seiten aufmerksam durchlesen.
- Eine nicht korrekte Installation des Zubehörs kann die Sicherheit des Fahrzeugs gefährden, denn dadurch könnte die Stabilität verloren gehen oder die Räder könnten blockiert werden – dies könnte zu schweren, auch lebensgefährlichen Unfällen führen. Gehen Sie zu einem offiziellen Piaggio-Händler, der eine korrekte Installation mit den entsprechenden Geräten durchführen wird.
- Für alle Zubehörteile, die dem Transport von Lasten dienen, müssen die Anweisungen für die korrekte Montage und die korrekte Anbringung/Verankerung der Last sorgfältig befolgt werden, um eine Beeinträchtigung der Manovrierbarkeit des Fahrzeugs und daraus folgende Stürze oder schwere bzw. tödliche Unfälle zu vermeiden.
- Wenn Teile aus Kohlenstofffaser zerbrechen, entstehen scharfe Flächen, die tiefe Schnitte verursachen können. Versuchen Sie nicht, Teile aus Kohlenstofffaser zu reparieren oder mit Sägen, Schleifmaschinen oder Schmirgelmaschinen zu bearbeiten, denn die Fasern sind giftig und extrem gesundheitsgefährdend.



## ATENCIÓN

- Gracias por haber escogido accesorios originales Piaggio para instalar en su vehículo. Antes de montar un accesorio original Piaggio, es necesario leer atentamente las instrucciones de las páginas siguientes.
- La instalación incorrecta de los accesorios puede afectar la seguridad del vehículo, puesto que se puede presentar una pérdida de estabilidad o el bloqueo de las ruedas, lo cual puede causar accidentes inclusive graves o hasta fatales. Acuda a un revendedor Oficial Piaggio, quien le asegurará una correcta instalación con el equipamiento adecuado.
- Para todos los accesorios relacionados con el transporte de cargas, es necesario respetar atentamente las instrucciones sobre el correcto montaje y colocación/fijación de la carga y evitar así que se reduzca la maniobrabilidad del vehículo con la consiguiente caída o graves accidentes incluso fatales.
- Cuando se rompen, los componentes en fibra de carbono presentan partes extremadamente filudas que pueden causar cortaduras graves y profundas. No se debe tratar de reparar una pieza en fibra de carbono, y tampoco hay que cortarla utilizando serruchos, muelas o lijadoras, ya que las fibras son tóxicas y extremadamente peligrosas para la salud.



## ΠΡΟΣΟΧΗ

- Σας ευχαριστούμε που επιλέξατε για το όχημά σας γνήσια αξεσουάρ Piaggio. Πριν την τοποθέτηση ενός αυθεντικού αξεσουάρ Piaggio, διαβάστε πολύ προσεκτικά τις οδηγίες των ακόλουθων σελίδων.
- Μια κακή εγκατάσταση των αξεσουάρ μπορεί να θέσει σε κίνδυνο την ασφάλεια του οχήματος: μια απώλεια ευστάθειας ή μια εμπλοκή των τροχών μπορεί να επιφέρει σοβαρά ατυχήματα, ακόμη και θανατηφόρο ατύχημα. Μεταβείτε σε έναν Επίσημο μεταπωλητή Piaggio, ο οποίος θα διενεργήσει τη σωστή εγκατάσταση μέσω του κατάλληλου εξοπλισμού.
- Για όλα τα αξεσουάρ σχετικά με τη μεταφορά φορτίων, πρέπει να ακολουθήσετε προσεκτικά τις οδηγίες οι οποίες υποδεικνύουν τη σωστή διαδικασία συναρμολόγησης και τη σωστή τοποθέτηση/στερέωση του φορτίου, προκειμένου να αποφύγετε τη μείωση της δυνατότητας ελέγχου του οχήματος ως αποτέλεσμα πτώσεων ή σοβαρά ατυχήματα, ακόμη και θανατηφόρα.
- Εάν τα συστατικά από ίνες άνθρακα σπάσουν, παρουσιάζουν εξαιρετικά αιχμηρά άκρα, που μπορεί να προκαλέσουν σοβαρές και βαθιές τομές. Μην προσπαθείτε ποτέ να επισκευάσετε ένα εξάρτημα από ίνες άνθρακα, ούτε να το κόψετε με τη βοήθεια ενός πριονιού, ενός τροχού ή ενός λειαντήρα, διότι οι ίνες είναι τοξικές και εξαιρετικά επικίνδυνες για την υγεία.



## ASSEMBLY INSTRUCTIONS SIDE DEFLECTORS FOR MOTO GUZZI V85 TT MY'24

- Please contact an Official Moto Guzzi Dealer for the assembly of the kit.
- Make sure that the engine and the thermal parts of the bike are cold before carrying out the following instructions.
- Put the motorcycle on the service rear centre stand (available in the workshop) and on a flat and robust ground.
- Carry out the various operations carefully so as not to damage any part of the bike.
- The screws that secure the various parts of the vehicle may be tightened with threadlock. Pay the utmost attention and care when unscrewing these screws.

**CAUTION:** after removing one or more pre-impregnated screws from the vehicle, before reusing them again carefully clean the threaded hole and the threaded shank of the screw from any thread lock residues. After cleaning as indicated, apply LOCTITE 243 or equivalent to the threaded shank of the thread lock screw and tighten it to the correct torque as indicated in the instruction manual. When the accessory kit instruction manual indicates that the pre-impregnated screw should be replaced with a new screw provided in the kit, make sure to clean the threaded hole and then tighten the screw to the required torque.



## ISTRUZIONI DI MONTAGGIO DEFLETTORI LATERALI PER MOTO GUZZI V85 TT MY'24

- Per il montaggio del kit rivolgersi ad un Concessionario Ufficiale Moto Guzzi.
- Assicurarsi che il motore e le parti termiche della moto siano fredde prima di effettuare le seguenti istruzioni.
- Posizionare la moto sul cavalletto centrale posteriore di servizio (in dotazione all'officina) su di un terreno piano e solido.
- Eseguire le varie operazioni con cura in modo da non danneggiare le varie parti della moto.
- Le viti che fissano le varie parti del veicolo possono riportare un serraggio con frenafilletti. Prestare la massima attenzione e cura in fase di svitamento di queste viti.

**ATTENZIONE:** dopo avere rimosso una o più viti pre-impregnate dal veicolo, prima di riutilizzare la stessa vite è necessario pulire accuratamente il foro filettato ed il gambo filettato della vite da eventuali residui di frena filetto. Eseguita l'operazione di pulitura, posizionare sul gambo filettato della vite del frena filetti LOCTITE 243 o equivalente e procedere con la corretta chiusura a coppia della vite come indicato nel manuale istruzione. Quando nel manuale istruzioni del kit accessorio è indicato di sostituire la vite pre-impregnata con una nuova vite presente nel kit, assicurarsi di pulire il foro filettato e procedere con la chiusura a coppia della vite.



## INSTRUCTIONS DE MONTAGE DE DÉFLECTEURS LATÉRAUX POUR MOTO GUZZI V85 TT MY'24

- Pour le montage du kit, s'adresser à un concessionnaire officiel Moto Guzzi.
- S'assurer que le moteur et les parties thermiques de la moto sont froides avant de procéder à cette opération.
- Placer la moto sur la béquille de service centrale arrière (fournie à l'atelier) sur un sol plat et solide.
- Procéder aux différentes opérations avec précaution pour ne pas endommager les différentes parties du moto.
- Les vis qui fixent les différentes parties du véhicules peuvent avoir un serrage avec du frein-filet. Faire très attention lors du dévissage de ces vis.

**ATTENTION:** après avoir retiré une ou plusieurs vis pré-impregnées du véhicule, le trou fileté et la tige filetée de la vis doivent être soigneusement nettoyés de tout résidu de frein-filet avant de réutiliser la même vis. Après le nettoyage, appliquer du frein-filet LOCTITE 243 ou équivalent sur la tige filetée de la vis et serrer la vis au couple correct, comme indiqué dans le manuel d'instructions. Lorsque le manuel d'instructions du kit accessoire indique de remplacer la vis pré-impregnée par une nouvelle vis présente dans le kit, veiller à nettoyer le trou fileté et à serrer la vis au couple préconisé.



## ANLEITUNG ZUR MONTAGE DER SEITLICHEN LUFTLEITBLECHE FÜR MOTO GUZZI V85 TT MY'24

- Zur Montage des Kits, wenden Sie sich bitte an einen offiziellen Moto Guzzi-Vertragshändler.
- Vor der Ausführung nachstehender Anleitungen sicherstellen, dass der Motor und die Thermoteile des Motorrads kalt sind.
- Das Motorrad auf dem hinteren Hauptständer (an die Werkstatt geliefert) auf ebenen und festen Untergrund stellen.
- Zur Vermeidung von Beschädigungen an den diversen Teilen des Motorrads alle Tätigkeiten mit großer Sorgfalt ausführen.
- Die Schrauben, mit denen die verschiedenen Fahrzeugteile befestigt werden, könnten mit Schraubensicherung angezogen worden sein. Beim Lösen dieser Schrauben äußerst vorsichtig sein und sorgsam vorgehen.

**ACHTUNG:** Nach dem Entfernen einer oder mehrerer vorimprägnierter Schrauben aus dem Fahrzeug müssen die Gewindebohrung und der Gewindegang der Schraube gründlich von Schraubensicherungsresten gereinigt werden, bevor die gleiche Schraube wieder verwendet wird. Nach der Reinigung LOCTITE 243 oder eine gleichwertige Schraubensicherung auf den Gewindegang der Schraube auftragen und die Schraube mit dem in der Anleitung angegebenen Drehmoment anziehen. Wenn in der Anleitung des Zubehörs angegeben ist, dass die vorimprägnierte Schraube durch eine neue Schraube aus dem Kit ersetzt werden soll, muss die Gewindebohrung gereinigt und die Schraube mit Drehmoment festgezogen werden.



## INSTRUCCIONES DE MONTAJE DE DEFLECTORES LATERALES PARA MOTO GUZZI V85 TT MY'24

- Para montar el kit, dirigirse a un Concesionario Oficial Moto Guzzi.
- Comprobar que el motor y los componentes térmicos de el scooter estén fríos antes de iniciar las operaciones descritas en estas instrucciones.
- Colocar la motocicleta sobre el caballete central trasero de servicio (suministrado en el taller) en un terreno plano y sólido.
- Realizar la secuencia de operaciones con cuidado para no dañar los componentes del scooter.
- Los tornillos que fijan las diversas partes del vehículo pueden ir apretados con fijador de roscas. Preste la máxima atención y cuidado cuando desenrosque estos tornillos.

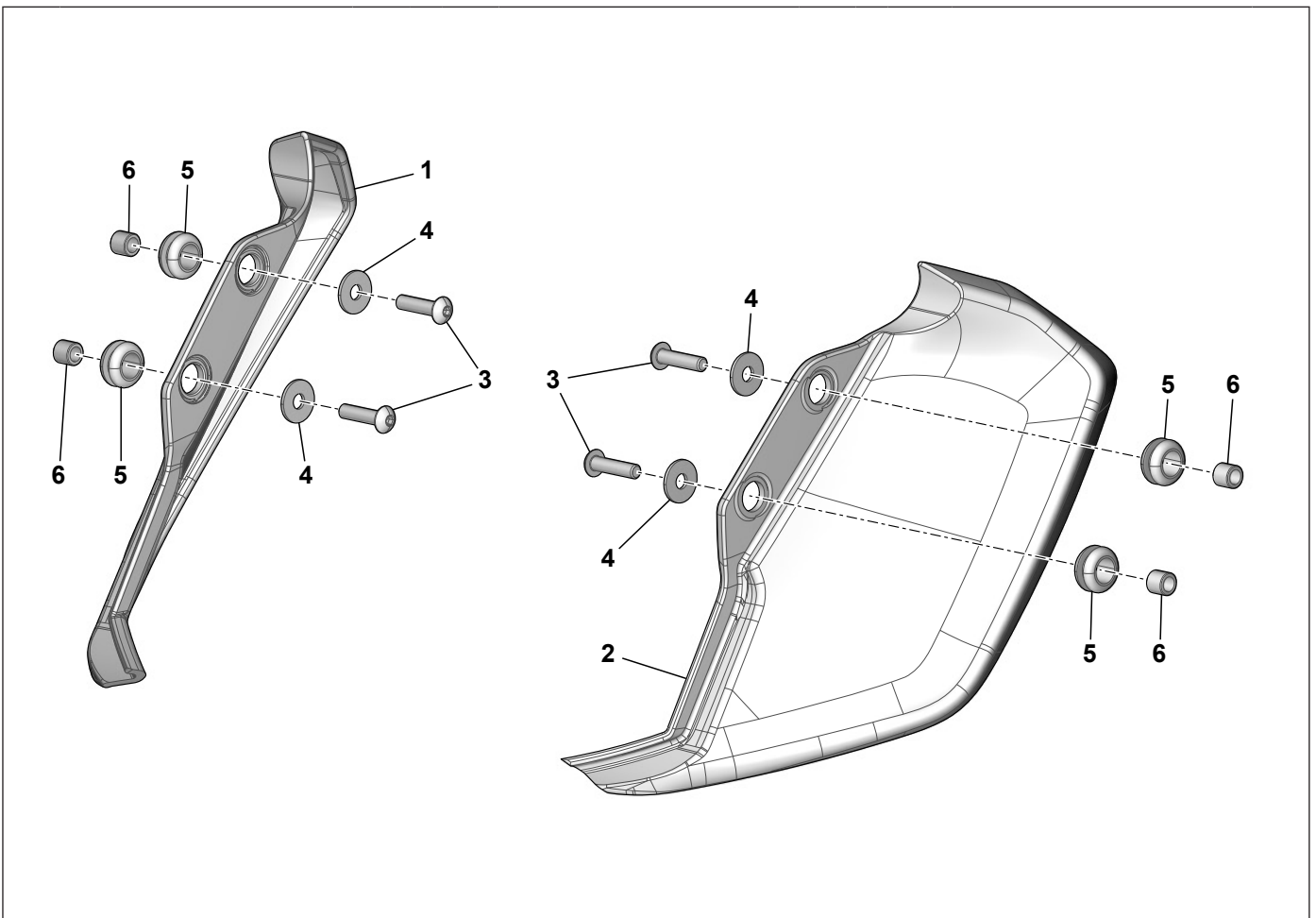
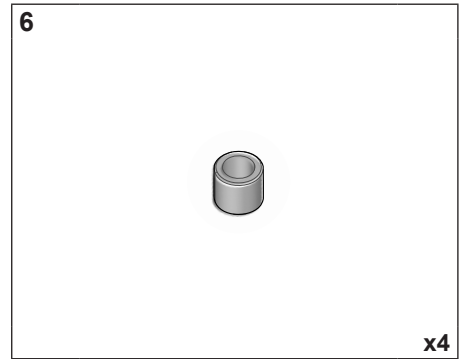
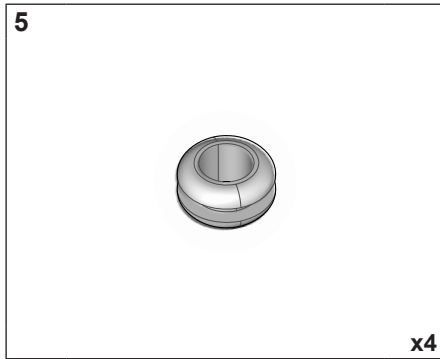
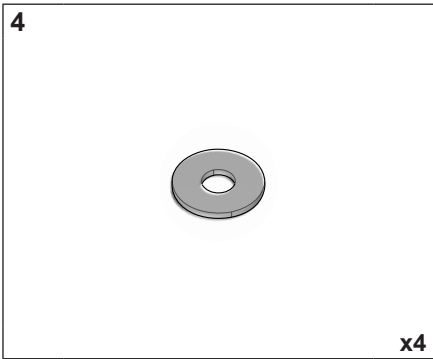
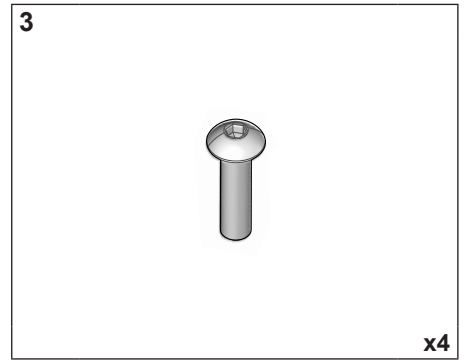
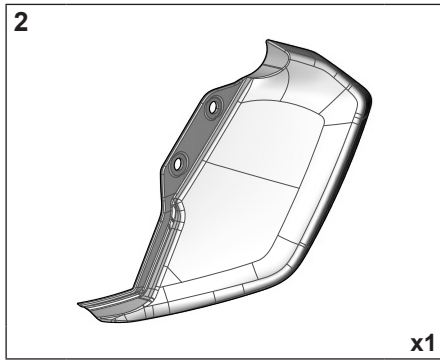
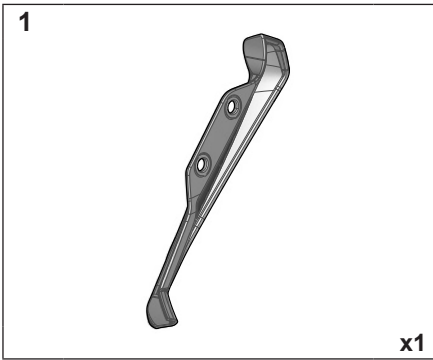
**ATENCIÓN:** Después de retirar uno o varios tornillos preimpregnados del vehículo, el orificio roscado y la parte roscada del tornillo deben limpiarse a fondo de cualquier residuo de fijador de roscas antes de volver a utilizar el mismo tornillo. Después de la limpieza, colocar LOCTITE 243 o un fijador de roscas equivalente en la parte roscada del tornillo o apretar el tornillo como se indica en el manual de instrucciones. Cuando el manual de instrucciones del kit de accesorios indique que hay que sustituir el tornillo preimpregnado por uno nuevo del kit, asegurarse de limpiar el orificio roscado y apretar el tornillo.



## ΟΔΗΓΙΕΣ ΣΥΝΑΡΜΟΛΟΓΗΣΗΣ ΠΛΕΥΡΙΚΩΝ ΑΝΑΚΛΑΣΤΗΡΩΝ ΓΙΑ MOTO GUZZI V85 TT MY'24

- Για τη συναρμολόγηση του kit απευθυνθείτε σε μια Επίσημη Αντιπροσωπία Moto Guzzi.
- Βεβαιωθείτε ότι ο κινητήρας και τα θερμικά εξαρτήματα της μηχανής είναι κρύα πριν ακολουθήσετε τις παρακάτω οδηγίες.
- Τοποθετήστε τη μοτοσυκλέτα στο κεντρικό πίσω καβαλέτο (παρέχεται στο συνεργείο) σε μια επίπεδη και σταθερή επιφάνεια.
- Εκτελέστε προσεκτικά τις διάφορες εργασίες, ώστε να αποφευχθεί η πρόκληση ζημιάς στα διάφορα εξαρτήματα της μηχανής.
- Στις βίδες που στερεώνουν τα διάφορα μέρη του οχήματος η σύσφιξη μπορεί να έχει γίνει με κόλλα σπείρωματος. Δώστε μεγάλη προσοχή και φροντίδα όταν ξεβιδώνετε αυτές τις βίδες.

**ΠΡΟΣΟΧΗ:** αφού αφαιρέσετε μία ή περισσότερες προεμποτισμένες βίδες από το όχημα, πριν επαναχρησιμοποιήσετε την ίδια βίδα θα πρέπει να καθαρίσετε προσεκτικά την οπή με σπείρωμα και το βιδωτό στέλεχος της βίδας από τυχόν υπολείμματα κόλλας. Μετά τον καθαρισμό, τοποθετήστε LOCTITE 243 ή άλλο ισοδύναμο στο στέλεχος με σπείρωμα της βίδας και συνεχίστε με τη σωστή σύσφιξη της βίδας, όπως υποδεικνύεται στο εγχειρίδιο οδηγιών. Όταν στο εγχειρίδιο οδηγιών του βοηθητικού kit υποδεικνύεται η αντικατάσταση της προεμποτισμένης βίδας με μια νέα βίδα που υπάρχει στο kit, φροντίστε να καθαρίσετε την οπή με σπείρωμα και προχωρήστε στη σύσφιξη της βίδας με την απαιτούμενη ροπή

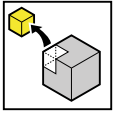




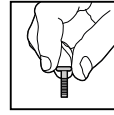
Visual check  
Controllo visivo  
Contrôle visuel  
Sichtkontrolle  
Comprobación visual  
Οπτικός έλεγχος



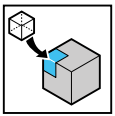
Warning  
Attenzione  
Attention  
Achtung  
Atención  
Προσοχή



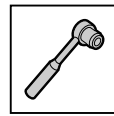
Disassembly  
Smontaggio  
Démontage  
Ausbau  
Desmontaje  
Αποσυναρμολόγηση



Do not tighten the fixing elements  
Non serrare gli elementi di fissaggio  
Ne pas serrer les éléments de fixation  
Die Befestigungselemente nicht festziehen  
No apriete los elementos de fijación  
Μην σφίγγετε τα στοιχεία στερέωσης



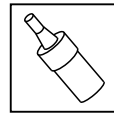
Assembly  
Montaggio  
Montage  
Einbau  
Montaje  
Συναρμολόγηση



Tightening to torque  
Chiusura a coppia  
Serrage au couple  
Blockierung mit festgelegtem Anzugsmoment  
Cierre con par  
Κλείσιμο με την προβλεπόμενη ροπή



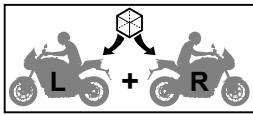
Danger of burns  
Pericolo scottature  
Risque de brûlures  
Verbrennungsgefahr  
Peligro de quemaduras  
Κίνδυνος εγκαυμάτων



Threadlocker  
Frenafiletto  
Frein filet  
Gewindesicherung  
Fijador de roscas  
Κόλλα σπειρώματος

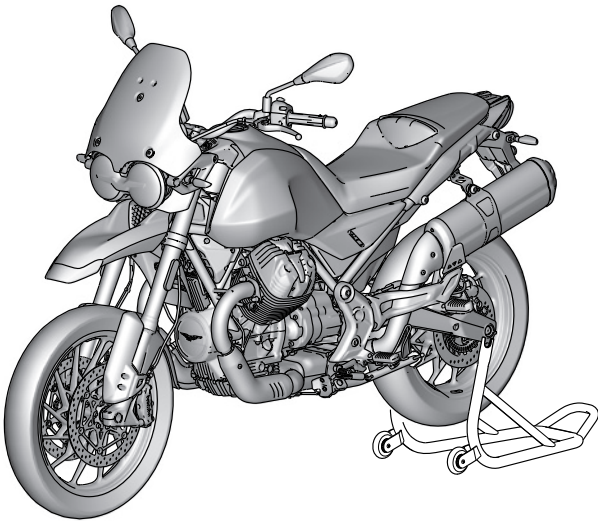


Direction of travel  
Senso di marcia  
Sens de déplacement  
Fahrtrichtung  
Sentido de marcha  
Κατεύθυνση κίνησης



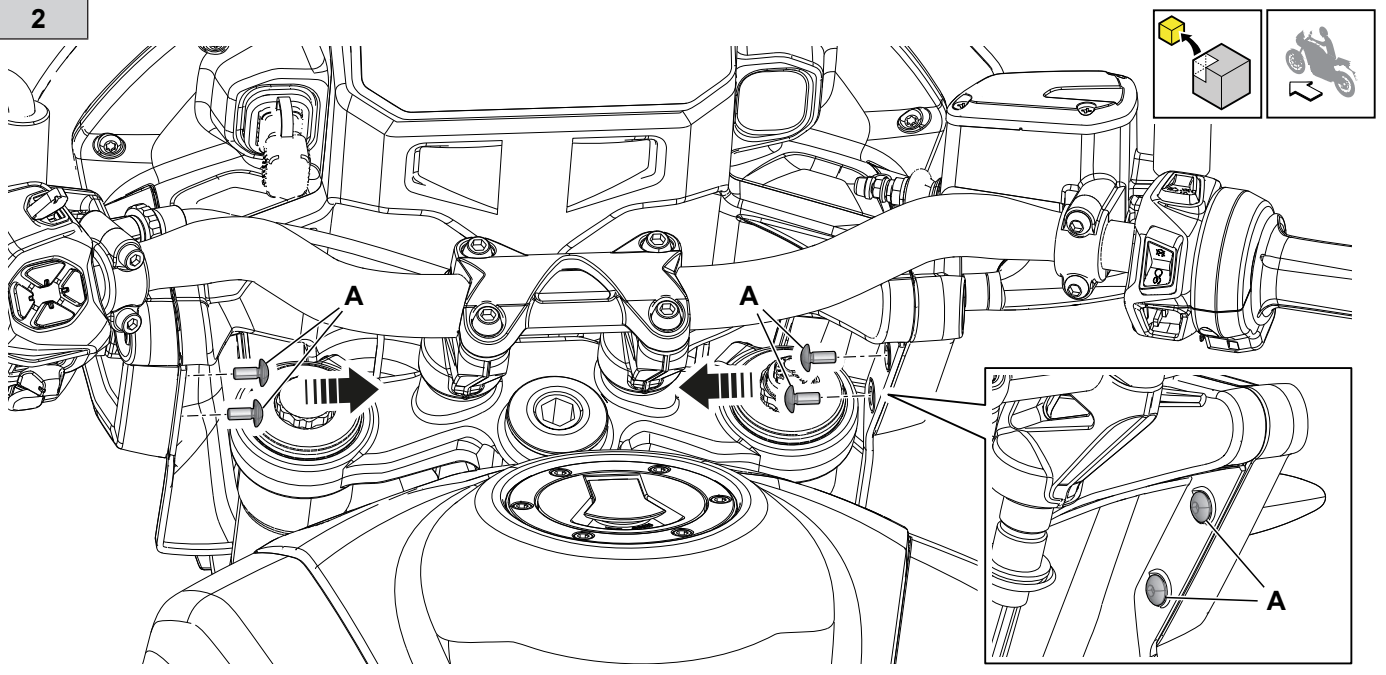
Assembly on both sides, left-right  
Assemblaggio su entrambi i lati sinistro-destro  
Montage des deux côtés gauche-droit  
Montage auf beiden seiten, links-rechts  
Ensamblaje en ambos lados izquierdo -derecho  
Συναρμολογηση και σις δυο πλευρες αριστερα-δεξια

1

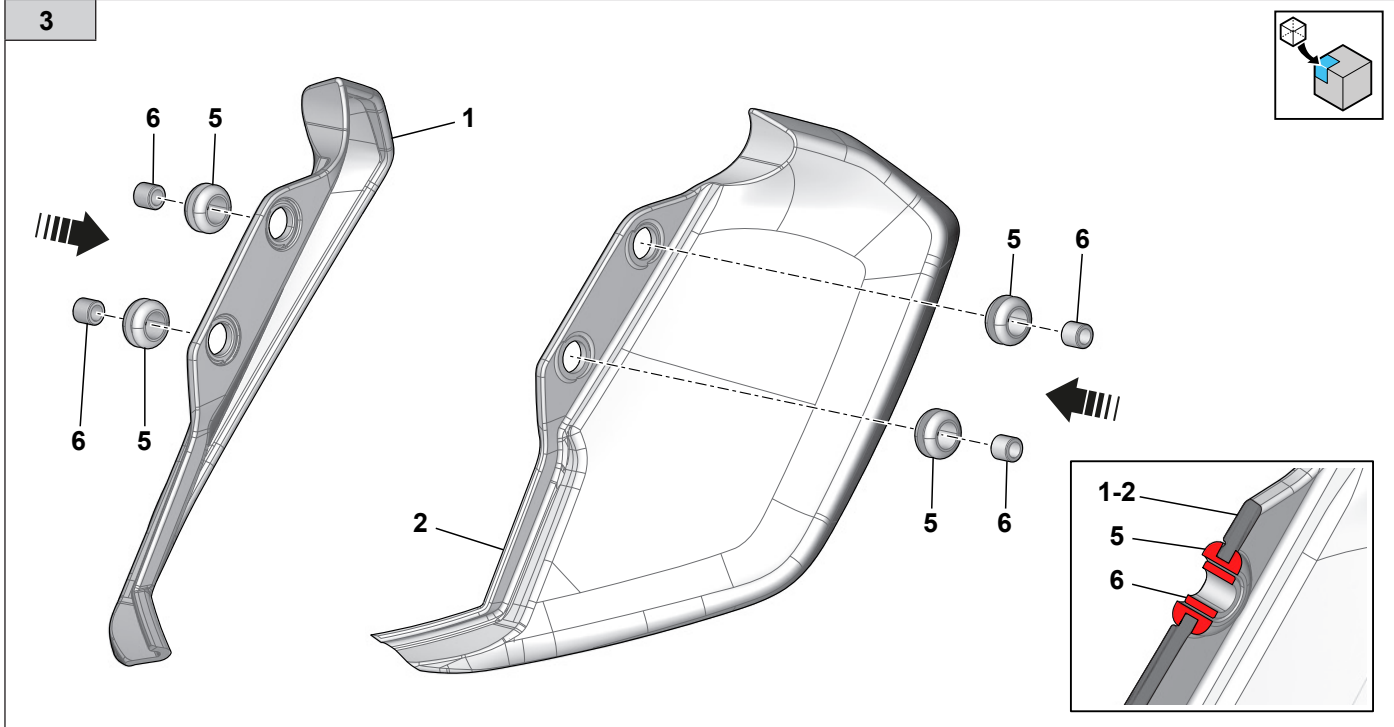


- GB** Put the motorcycle on the service rear centre stand (available in the workshop) and on a flat and robust ground.
- I** Posizionare la moto sul cavalletto centrale posteriore di servizio (in dotazione all'officina) su di un terreno piano e solido.
- F** Placer la moto sur la béquille de service centrale arrière (fournie à l'atelier) sur un sol plat et solide.
- D** Das Motorrad auf dem hinteren Hauptständer (an die Werkstatt geliefert) auf ebenen und festen Untergrund stellen.
- E** Colocar la motocicleta sobre el caballete central trasero de servicio (suministrado en el taller) en un terreno plano y sólido.
- GR** Τοποθετήστε τη μοτοσυκλέτα στο κεντρικό πίσω καβαλέτο (παρέχεται στο συνεργείο) σε μια επίπεδη και σταθερή επιφάνεια.

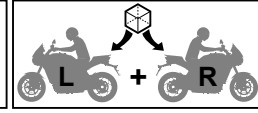
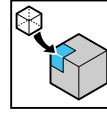
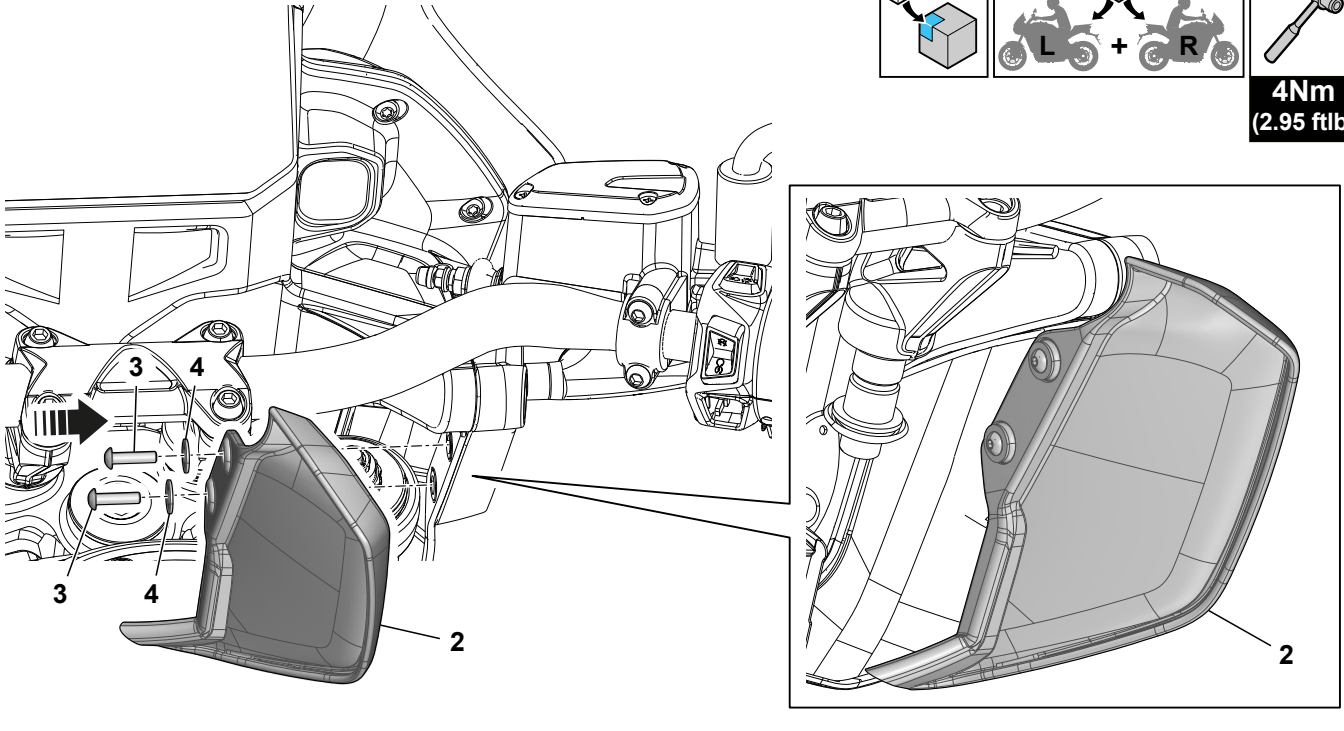
2



3



4


**4Nm**  
**(2.95 ftlb)**


GB

**GENERAL SAFETY WARNINGS:**

- After the first 500 km and at regular intervals check the correct tightening of the parts removed to mount the kit.



I

**AVVERTENZE GENERALI SULLA SICUREZZA:**

- Verificare dopo i primi 500 Km e periodicamente il corretto fissaggio dei particolari rimossi per il montaggio del kit.



F

**AVERTISSEMENTS SUR LA SECURITE GENERALE:**

- Après les 500 premiers km et périodiquement par la suite, vérifier la fixation correcte des pièces déposées pour le montage du kit.



D

**ALLGEMEINE SICHERHEITSHINWEISE:**

- Kontrollieren Sie nach den ersten 500 km und danach regelmässig die korrekte Befestigung der zur Montage des Sets entfernten Teile.



E

**ADVERTENCIAS SOBRE LA SEGURIDAD GENERICA:**

- Después de los primeros 500 km y de forma periódica, comprobar que las piezas retiradas para montar el kit estén correctamente fijadas.



GR

**ΠΑΡΑΤΡΗΣΕΙΣ ΣΕ ΘΕΜΑΤΑ ΑΣΦΑΛΕΙΑΣ ΓΕΝΙΚΟΤΕΡΑ:**

- Ελέγξτε μετά τα πρώτα 500 km και κατά διαστήματα τη σωστή στερέωση των εξαρτημάτων που είχατε αφαιρέσει για τη συναρμολόγηση του kit.